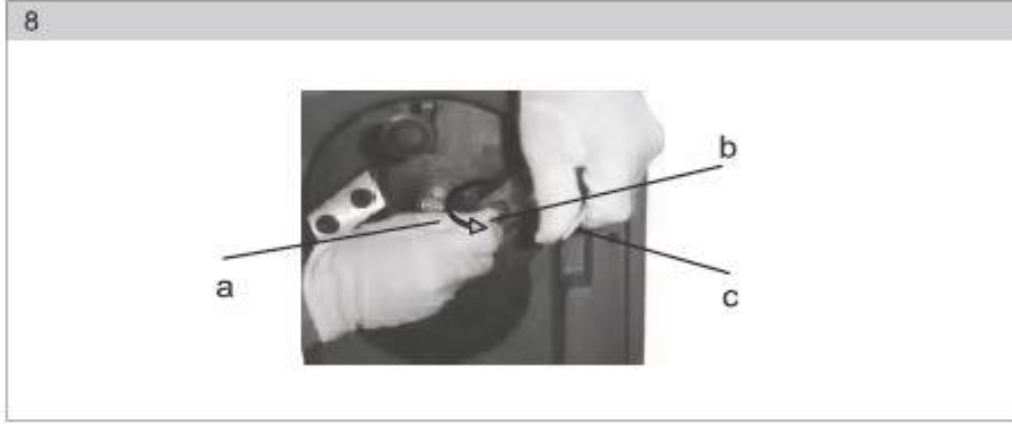
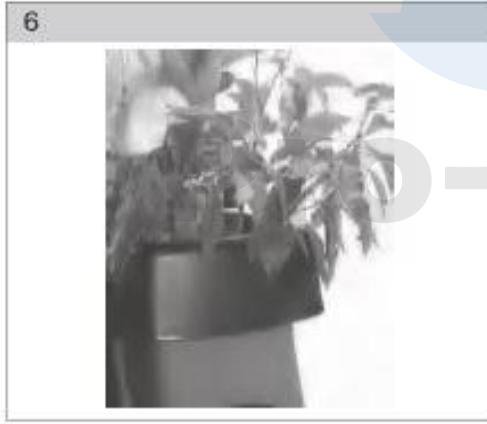
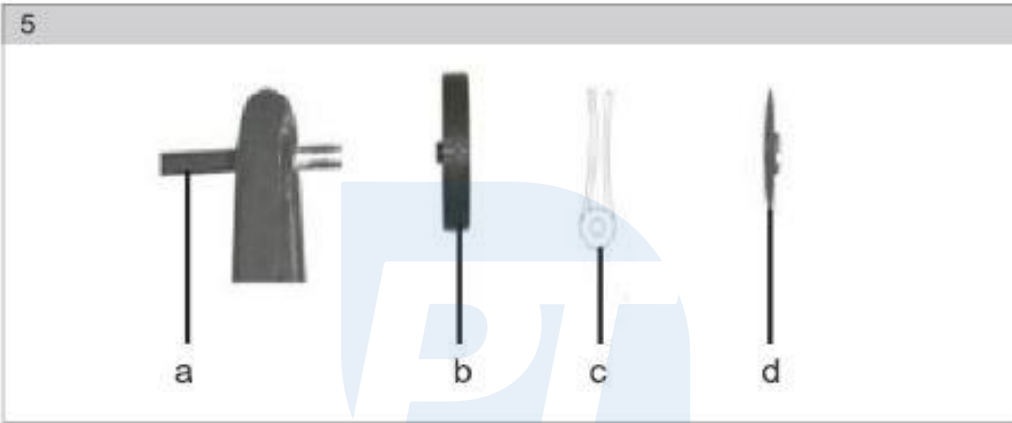
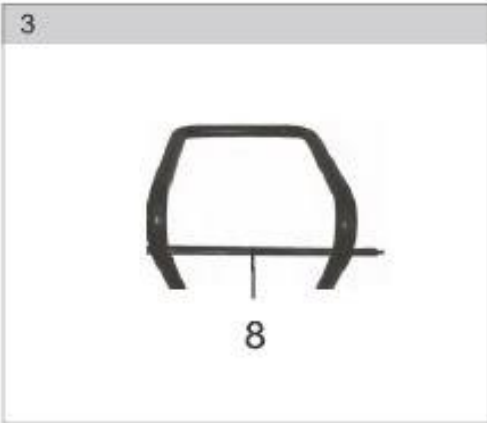


Elektrický záhradný drvič 2550W



Návod na použitie





I. VŠEOBECNÉ BEZPEČNOSTNÉ PRAVIDLÁ

Dôležité bezpečnostné upozornenia

- * Výrobok je potrebné opatrne rozbaľiť, dbajte na to, aby ste z obalu vybrali všetky časti výrobku.
- * Výrobok skladujte na suchom mieste, mimo dosahu detí.
- * Prečítajte si všetky poznámky a pokyny. Nedodržanie poznámok a pokynov môže mať za následok zranenie, požiar a/alebo vážne zranenie.

Balenie

Tovar je zabalený v obale, ktorý ho chráni pred poškodením pri preprave. Obal je recyklovateľný materiál a musí sa recyklovať.

Používateľská príručka

Pred použitím zariadenia si prečítajte nasledujúce bezpečnostné predpisy a návod na obsluhu. Oboznámte sa s ovládacími prvkami a správnym používaním zariadenia. Uchovajte si tieto pokyny pre budúce použitie. Počas trvania záruky sa odporúča uschovať originálny obal spolu s baliacimi materiálmi, nákupným dokladom a záručným listom. Uskladnenie obalu uľahčí prípadnú prepravu zariadenia v budúcnosti (odstránenie, odoslanie do opravy).

Poznámka: Ak zariadenie odovzdávate iným používateľom, nezabudnite odovzdať aj návod na obsluhu. Dodržiavanie odporúčaní uvedených v návode zabezpečí správne používanie zariadenia. Návod na obsluhu obsahuje aj pokyny na údržbu a opravu.

Výrobca nezodpovedá za žiadne nehody alebo škody spôsobené nedodržaním tohto návodu na obsluhu.

2. VYSVETLIVKY K SYMBOLOM NA STROJI



POZOR: Prečítajte si prosím pozorne návod a oboznámte sa s ovládaním a zásadami obsluhy náradia.



UPOZORNENIE: Udržujte ruky, nohy, vlasy a odev v bezpečnej vzdialenosti od pohyblivých častí.



Vzhľadom na potenciálne riziko vymrštenia drveného materiálu je potrebné zabezpečiť, aby sa okolostojace osoby nepribližovali k zariadeniu.



Nepribližujte sa k miestu vstupu materiálu ani k výstupu! Čepele sa otáčajú až 5 sekúnd po vypnutí stroja.



POZNÁMKA: Ak je kábel poškodený, nespúšťajte stroj, kým sa kábel neopraví. Zástrčku ihneď vytiahneme zo siete, aj keď prístroj nefunguje alebo sa na ňom pracuje (výmena dielov, opravy, nastavovanie, čistenie).



POZNÁMKA: Vždy používajte ochranu sluchu, okuliare a rukavice.



POZNÁMKA: Drvič nepoužívajte na vlhkom mieste a v daždivom počasí, treba ho chrániť pred vodou.



Úroveň hluku

Toto zariadenie bolo testované a vyhovuje požiadavkám normy EN 13683: 2003.

3. POPIS STROJA A ROZSAH DODÁVKY

Popis stroja (obr. 1, 2, 6)

- 1 - Kryt s rukoväťou
- 2 - Kryt motora
- 3 - Koleso s krytom
- 4 - Základňa
- 5 – Otvor pre plnenie
- 6 - Telo drviča
- 7 – Výsypka
- 8 - Os
- 9 - Skrutka pripevnenia krytu dosky s nožmi
- 10 - Hlavný vypínač
- 11 - Bezpečnostný prvok (poistka)

Poznámka: Vyššie uvedená špecifikácia charakterizuje MAXIMÁLNU KAPACITU stroja. Maximálna hrúbka vetiev, ktorú môže tento drvič pojať, tu nie je uvedená, pretože závisí od tvrdosti dreva.

4. ZÁSADY BEZPEČNOSTI PRÁCE

Poučenie

Skôr ako začnete pracovať s týmto zariadením, pozorne si prečítajte návod na obsluhu.

Príprava na prácu

- * Nedovoľte, aby toto zariadenie používali deti.
- * Stroj nepoužívame v blízkosti okolostojacich osôb.
- * Napájací kábel nepoužívame, ak je poškodený. Ak sa pri práci so strojom poškodí napájací kábel, nedotýkajte sa ho, kým sa nevypne napájanie. Poškodený živý vodič môže spôsobiť vážnu nehodu.

- * Pri práci so strojom vždy noste ochranné okuliare.
- * Nepoužívame voľné oblečenie s voľne visiacimi stuhami alebo popruhmi.
- * Zariadenie by sa malo používať iba v otvorených priestoroch (napr. v bezpečnej vzdialenosti od stien a pod. predmetov). Pracujte na tvrdom a rovnom povrchu.
- * Zariadenie nie je možné používať na spevnenom povrchu alebo na štrkovej vrstve, pretože pri vymrštení drveného materiálu môže dôjsť k nehode.
- * Pred spustením stroja skontrolujte, či sú všetky skrutky, svorky, matice a ostatné upevňovacie prvky bezpečne pripevnené a či sú na svojom mieste bezpečnostné komponenty, ako sú ochranné kryty a krytky.

Práca

- * Pred spustením stroja skontrolujte, či je vstupná komora prázdna.
- * Udržujte svoju tvár a telo v bezpečnej vzdialenosti od prívodu.
- * Nepribližujte sa časťami tela, či odevom, k plniacej komore, výstupnému žľabu, ani k inej pohyblivej časti stroja.
- * Neklaníme sa. Pri plnení zásobníka nikdy nestojte nad úrovňou základne stroja.
- * Pri používaní tohto zariadenia vždy dodržiavajte bezpečnú vzdialenosť od miesta vkladania alebo vysypania.
- * Pri práci dbajte na to, aby sa do drviča nedostali žiadne cudzie predmety, ako sú kamene, sklo, kovy atď.
- * Ak rezný prvok narazí na cudzí predmet, ak stroj začne vydávať nezvyčajný hluk alebo vibrácie; vypnite napájanie a zastavte stroj.

Robíme nasledovné:

- skontrolujeme a upevníme odskrutkované prvky.
- poškodené diely opravíme alebo vymeníme za nové s príslušnými parametrami.
- * Nedovoľte hromadenie rozdrobeného materiálu v skládkovej zóne; môže dôjsť k poruche, ktorá môže mať za následok odhodenie materiálu dozadu.
- * Ak je stroj upchatý, pred čistením nečistôt vypnite pohon. Nedovoľme, aby sa kusy drveného materiálu dostali do pohonu a spôsobili trvalé poškodenie, prípadne vznietenie tejto zostavy.
- * Všetky kryty a prvky puzdra uchovávajte v dobrom stave a na mieste na to určenom.
- * Zariadenie sa nesmie pohybovať so spusteným pohonom.
- * Pohon vypnite a zariadenie odpojte od siete vždy, keď ho opustíte.

- * Nenakláňajte drvič, ak je zapnutý.
- * Predlžovací kábel uchovávajte mimo dosahu mlecieho mechanizmu. Môže sa poškodiť a môže dôjsť k úrazu elektrickým prúdom.

5. ÚDRŽBA A SKLADOVANIE

- * Ak plánujeme vykonať servis zariadenia, uskladniť ho alebo vymeniť akúkoľvek časť, vypnite pohon, odpojte zariadenie od siete a skontrolujte, či sú všetky pohyblivé časti zastavené. Pred začatím práce počkajte, kým elektrické náradie nevychladne.
- * Stroj sa musí pred uskladnením ochladiť.
- * Pri vykonávaní servisných činností na brzdovom mechanizme stroja pamätajte na to, že aj napriek tomu, že nárazník spolupracuje s bezpečnostným spínačom, je možné mechanizmus spustiť ručne.
- * Vetracie otvory motora treba udržiavať v čistote - okrem drveného materiálu ide aj o hromadenie iných škodlivín - čím sa eliminuje riziko požiaru.
- * Ak sa na pripojenie zariadenia k sieti používa predlžovací kábel, nesmie byť tenší ako kábel, ktorý napája samotné zariadenie.
- * Pravidelne kontrolujte stav napájacieho kábla a predlžovacieho kábla (ak ho používate), či nevykazuje známky poškodenia alebo opotrebovania. Ak je to tak, nemôžete zariadenie ďalej používať.
- * Nikdy nezamykajte bezpečnostný spínač.

6. BEZPEČNOSTNÉ OPATRENIA A ODPORÚČANIA

VÝSTRAHA! Pri používaní elektrického záhradného náradia je potrebné prijať vhodné bezpečnostné opatrenia, aby sa eliminovalo riziko požiaru, úrazu elektrickým prúdom a poranenia tela.

DÔLEŽITÉ - Bezpečnosť, zdravie a životné prostredie

- * Nevyhnutnou vecou pre zaistenie bezpečnosti pri používaní tohto elektrického náradia je zoznámiť sa so zásadami jeho bezpečného používania a v praxi ich dodržiavať.
- * Pred použitím produktu si pozorne prečítajte tento návod a buďte ochotný ho použiť aj v budúcnosti.
- * Pred prvým spustením produktu si prečítajte nasledujúce pokyny a skontrolujte, či:

- Ochrana napájacieho kábla je správne pripevnené svorkou.
- Izolácia predlžovacieho kábla nie je poškodená.
- Káble sú vedené tak, aby sa eliminovalo riziko poškodenia alebo neočakávaného vypnutia zariadenia.
- Napájací kábel je úplne odvinutý z cievky, aby sa zabránilo jeho prehriatiu.

VÝSTRAHA! Nezabudnite!

* Pri zapnutí zariadenia napájaného striedavým elektrickým prúdom môže dôjsť ku krátkodobému poklesu napätia. Toto zníženie môže mať vplyv na činnosť iných zariadení (napríklad blikanie svetiel). Ak však impedancia napájacieho obvodu (Z_{max}) neprekročí $0,40 Q$ pri 50 Hz, tento jav nenastane. Ďalšie informácie vám poskytne váš dodávateľ elektriny.

Predlžovačku používame len na vonkajšie použitie

* Ak drvič odpadu používame vonku, na pripojenie do elektrickej siete používame iba predlžovačku vhodnú na vonkajšie použitie.

Na pracovisku je potrebné udržiavať čistotu!

* Neporiadok a špina sa môžu stať príčinou nehody.

Dbajte na správne pracovné podmienky

- * Elektrické náradie nie je vystavené dažďu.
- * Elektrické náradie sa nepoužíva v daždi alebo na vlhkých miestach.
- * Pracovný priestor musí byť dobre osvetlený.
- * Elektrické náradie sa nepoužíva v prostredí ohrozenom požiarom alebo výbuchom.

Chráňte svoje oči pred účinkami elektrického oblúka!

* Vyhnite sa kontaktu s uzemnenými predmetmi, ako sú napríklad potrubia, káble atď.

VÝSTRAHA! Nebezpečenstvo pre deti a zvieratá

* Nedovoľte kontakt so strojom alebo predlžovacím káblom. V pracovnom priestore drviča sa nesmú nachádzať žiadne okolostojace osoby, najmä deti a zvieratá.

Ak stroj nepoužívate, odložte ho!

* Ak prístroj nepoužívate, skladujte ho na suchom mieste mimo dosahu detí.

Používajte správne nástroje!

* Elektrické náradie sa nesmie používať na činnosti, na ktoré nie je určené.

Oblečte si to správne oblečenie!

* Na prácu so drvičom nenoste voľné oblečenie ani šperky. Stroj ich môže zachytiť! Pri práci vonku s prístrojom používajte rukavice a obuv s protišmykovou podrážkou. Dlhé vlasy musia byť zovreté a zakryté, aby ich stroj nezachytil.

Používame osobné ochranné prostriedky!

* Používame ochranné okuliare, rúško na tvár alebo špeciálnu protiprachovú masku, ak si to vyžaduje plánovaná práca. Chrániče sluchu používame pri dlhodobej práci alebo pri obzvlášť hlučných činnostiach.

Používajte správne náradie...

* Používajte správne nástroje na optimalizáciu svojej práce. Na činnosť nie je dobré použiť nesprávny nástroj. Musíte si dobre naplánovať, ktorý nástroj bude pre danú prácu najlepším.

Dobre pripevnite časti nástrojov!

* Na pripevnenie nástrojov používajte svorky alebo úchyty.

Pozor na elektroinštaláciu!

* Kontrolujte, či je kábel správne a bezpečne pripevnený, aby nedošlo k jeho odpojeniu, pretrhnutiu alebo inému poškodeniu, napríklad nadmerným namáhaním.

Neťahajte za napájací kábel!

* Nemanipulujte so zariadením ťahaním za kábel. Týmto spôsobom sa nesmie odpojiť zo zásuvky. Kábel musí byť chránený pred ohňom, olejom a ostrými hranami.

Udržujte vyrovnanú pozíciu!

* Pri práci vždy udržiavajte vzpriamenú polohu.

Postarajte sa o naše pracovné nástroje!

* Čepele mechanizmu musia byť čisté a ostré, pretože to zvyšuje ich účinnosť. Pamätajte na mazanie a výmenu opotrebovaných dielov. Napájací kábel pravidelne kontrolujte a v prípade potreby ho vymeňte v autorizovanom servisnom stredisku. Dávajte pozor na stav predlžovačky. Rukoväte náradia musia byť suché, čisté a zbavené mastnoty a oleja.

Buďte vždy pripravení!

* Pred ďalším použitím je nutné bezpečnostný nárazník alebo inú poškodenú súčasť skontrolovať a prípadne opraviť, aby mohla naďalej správne fungovať. Skontrolujte chod a nastavte všetky pohyblivé časti stroja. Ak sú ochranné kryty a iné prvky s podobným účinkom poškodené, mali by byť opravené v autorizovanom servisnom stredisku, pokiaľ nie je v tomto návode uvedené inak. Podobne poškodené ovládacie prvky (spínače / ochrany) je možné vymeniť v autorizovanom servise. Ak nie sú funkčné, zariadenie sa nedá použiť.

Nebezpečenstvo úrazu elektrickým prúdom!

* Ak prístroj nepoužívate, alebo ho chcete opraviť alebo vymeniť chybné prvky (napríklad nože), najskôr vypnite a vytiahnite zástrčku zo zásuvky.

Bezpečnosť je na prvom mieste!

* Pred zapnutím stroja po vykonaní servisu je potrebné najskôr skontrolovať, či sú zo stroja odstránené všetky použité nástroje (kľúče, kliešte atď.).

Zostať v bezpečí!

* Nehýbte zariadením, keď je zapnuté, s prstom na spínači. Pred pohybom sa uistite, že je vypínač vypnutý.

Riadite sa svojou myslou!

* Myslite logicky a ak sa napríklad cítite unavení, toto zariadenie nepoužívajte!

VÝSTRAHA! Použitie komponentu alebo dielu, ktorý nie je špecifikovaný/odporúčaný v tomto návode, zvyšuje riziko nehody.

Opýtajte sa odborníka!

* Toto elektrické zariadenie je v súlade s platnými bezpečnostnými požiadavkami. Opravy by mali byť zverené kompetentnému odborníkovi, ktorý bude používať originálne náhradné diely. V opačnom prípade ako používateľa riskujete svoje zdravie. Nepokúšajte sa otvoriť kryt stroja. Napájací kábel môže vymeniť iba kompetentný odborník.

Ďalšie bezpečnostné pokyny

* Sieťové napätie musí zodpovedať hodnotám uvedeným na typovom štítku (s názvom) zariadenia.

* Je vhodné, aby bol drvič napájaný z obvodu chráneného diferenciálnym prúdovým spínačom s citlivosťou do 30 mA.

* Používame len káble s gumovou izoláciou (typ H07RN-F). Vždy, keď je to možné, pri výbere predlžovacieho kábla uprednostňujeme svetlé farby (ľahko lokalizovateľné), aby sa uľahčila orientácia.

* Ak má stroj zapnuté nože, buďte obzvlášť opatrní.

* Kábel sa nepoužíva na iné účely. Nikdy ho nepoužívame ako ťažné zariadenie na manipuláciu alebo ako "diaľkový ovládač" do zásuvky pri odpojení na diaľku. Kábel chránime pred teplom, olejom a ostrými predmetmi. Kábel umiestňujeme a upevňujeme tak, aby neprekážal. Kryty zariadenia sa nesnažíme rozoberať. Nepokúšame sa zariadenie upravovať.

* Napájací kábel môže opravovať iba autorizovaný servisný technik.

* Ak sú káble poškodené alebo opotrebované, stroj nepoužívajte!

* Poškodený kábel nesmie byť súčasťou siete. Poškodeného kábla sa pri pripojení k elektrickej sieti nesmieme dotýkať. Poškodený kábel je pod napätím a je nebezpečný.

* Nedotýkajte sa prvkov mlecieho mechanizmu, ak je zariadenie pripojené k elektrickej sieti a nože sa úplne nezastavili.

* Udržujte predlžovací kábel v bezpečnej vzdialenosti od separačného mechanizmu.

Čepele mechanizmu môžu poškodiť káble a spôsobiť chod stroja pod sieťovým napätím.

* Vytiahnite zástrčku napájacieho kábla zo zásuvky, ak:

- zariadenie necháte bez dozoru.

- pred kontrolou, čistením a servisom zariadenia

- došlo ku kolízii s cudzím predmetom, skontrolujte či; na jednotke nie je žiadne poškodenie, ktoré by vyžadovalo opravu.
- zariadenie začne abnormálne vibrovať.

Ako vymeniť elektrickú zásuvku?

- * Pri poškodení zásuvky je nevyhnutná jej výmena, ktorú môže vykonať len odborník - elektrikár.
- * Nikdy nepoužívajte zásuvku, ak je poškodená alebo neúplná.

7. AKO ZLOŽIŤ TENTO VÝROBOK?

- * Otočte stroj hore nohami.
- * * Vložte základňu (4) do telesa (6) (obr. 4) a upevnite ju dodanými skrutkami.
- * Prevlečte osku (8) cez otvory v základni (4) (obr. 3).
- * Pripevnite kolesá tak, ako je vyznačené na obr.
- náprava kolesa
- koleso
- závlačka
- kryt kolesa
- * Doštičku, ktorá drží chránič čepele, dotiahnite nožmi (9) (obr. 2), čepeľ je vybavená bezpečnostným spínačom.

Upozornenie: Je veľmi nebezpečné používať drvič bez krytu (krytov).

8. AKO SA TENTO PRODUKT POUŽÍVA?

- * Pred použitím si musíte prečítať návod.
 - * Pred akýmkoľvek zásahom do stroja stroj vypnite, vytiahnite zástrčku zo zásuvky a skontrolujte, či sa všetky pohyblivé časti úplne zastavili.
 - * Materiál, ktorý chcete drviť, je potrebné najskôr dôkladne skontrolovať. Všetky cudzie predmety, ktoré by mohli byť vymrštené zo stroja na drvenie alebo ktoré by mohli uviaznuť v stroji, musia byť odstránené. Odstráňte hlinu z koreňov. Do výlevky nekladajte žiadne cudzie predmety, ako sú: kamene, sklo, kovy, látky alebo plasty! To môže poškodiť sekacie nože.
 - * Stroj vždy umiestnite na rovný a stabilný povrch. Počas práce sa nenakláňajte a nerobte zbytočné pohyby.
 - * Nechajte rotujúce nože drviaceho mechanizmu dosiahnuť maximálnu rýchlosť a až potom vložte materiál na drvenie do žľabu.
 - * Stroj používajte iba na drvenie nasledujúcich materiálov:
 - vetvičky a konáre (až do priemeru 40 mm)
 - krovinaté odrezky
 - zvyšky tvorby živého plotu
 - rastlinný odpad a iný záhradný odpad
 - listy a korene rastlín (pred drvením odstráňte pôdu z koreňov)
 - * Mäkký kuchynský bioodpad nedávame do stroja, ale využívajte na kompost.
 - * Ak materiál na drvenie nie je veľký, vložte ho do rohu násypky. Samotné nože ho vtiahnu dovnútra.
 - * Zásobník plňte opatrne, aby sa neupchal .
- VÝSTRAHA!** Dlhšie, podlhovasté kusy materiálu vás môžu zasiahnuť pri vťahovaní do drviaceho mechanizmu. Preto je potrebné dodržiavať vzdialenosť od miesta vkladania!
- * Zabezpečte, aby drvený materiál mohol voľne vypadávať zo žľabu.
 - * Pre lepšiu prípravu na kompostovanie je možné materiál 2x drviť v drviči.
 - * Nedopustite situáciu, keď sa materiál nahromadí pod výsypom tak vysoko, že sa začne dostávať k drviacemu mechanizmu. To môže zablokovať nože a neskôr aj výtok.
 - * Organické materiály obsahujú veľké množstvo vody a šťavy, ktoré sa môžu prilepiť na zariadenie a kontaminovať ho. Preto by mal materiál pred drvením niekoľko dní schnúť. To, samozrejme, neplatí pre hrubšie konáre, ktoré je najlepšie spracovať v surovom stave.

- * Ak sa nože počas mletia zastavia, drvič ihneď vypnite. Potom ho odpojte od siete a až potom začnite lokalizovať príčinu problému.
- * Z nožov odstránime všetky zvyšky drveného materiálu; Nože dôkladne skontrolujte, či nie sú poškodené. Potom pokračujte v brúsení.
- * Ak sa nože zastavia na viac ako 5 sekúnd, bezpečnostné zariadenie stroj automaticky vypne. Pred opätovným spustením stroja musíte počkať aspoň 1 minútu, kým stroj vychladne. Potom stlačte tlačidlo zabezpečenia a potom zapnite hlavný vypínač (Zap. / Vyp.), čím sa stroj spustí.
- * Ak sa rezacie nože zrazia s cudzím predmetom, buď budete počuť, že stroj začne vydávať nezvyčajný zvuk alebo abnormálne vibruje; okamžite vypnite, počkajte, kým sa nože nezastavia. Vytiahneme zástrčku zo zásuvky a postupne:
 - Skontrolujte, či nedošlo k poškodeniu.
 - Vymeňte alebo opravte poškodené diely.
 - Skontrolujte a dotiahnite všetky uvoľnené časti v dôsledku nehody.
- * Ak sa stroj upchá, vypnite ho a počkajte, kým sa nože nezastavia. Pred čistením zariadenia vypnite zariadenie a odpojte napájací kábel / zástrčku predlžovacieho kábla zo zásuvky.
- * Očistite chladiace otvory motora od zvyškov materiálu a iných usadenín; chráňte motor pred poškodením a predchádzajte prípadnému požiaru.
- * Pred vypnutím stroja a odchodom z pracoviska vypnite napájanie, počkajte, kým sa nože mlecieho mechanizmu nezastavia a odpojte zástrčku napájacieho kábla zo siete.
- * Nedovoľte, aby sa spracovávaný materiál hromadil v skladovej zóne, týmto spôsobom eliminujete riziko tzv. "odrazu", ku ktorému v tejto situácii môže dôjsť v skladovej zóne.

9. AKO ZAOBCHÁDZAŤ S PRODUKTOM?

Spustite a zastavte stroj

- * Na zapnutie alebo vypnutie drviča použite hlavný vypínač (10) (obr. 2)
- * Ak stroj nereaguje, stlačte „bezpečnostný vypínač“ (II) (obr. 2) a skontrolujte, či je stroj pripojený (zástrčka napájacieho kábla) k elektrickej sieti.
- * Motor stroja nechajte bežať niekoľko sekúnd na neutrále a potom začnite drviť.
- * Bezpečnostný spínač funguje za nasledujúcich okolností:
 - Hromadenie drviny v blízkosti drviaceho kotúča.
 - Pri preťažení motora.
 - Keď čepele na drviacom kotúči kladú odpor nasekanému materiálu.

- * Ak sa spustil bezpečnostný vypínač, raz ho vypnite a odpojte od siete.
- Odskrutkujte ovládací prvok drvenia v spodnej časti hlavy a otvorte hornú časť stroja.
- Z mulčovacej zóny odstránime zvyšky alebo prekážky.
- Nasadte späť horný prvok a dotiahneme prvok na nastavenie drviča.
- Počkajte niekoľko minút, kým motor vychladne.
- Pripojte stroj k elektrickej sieti a stlačte bezpečnostný vypínač.
- Pre reštartovanie drviča stlačte hlavný vypínač (10) (obr. 2) - poloha " |".

VÝSTRAHA! NIKDY neodstraňujte skrutku, ktorá zaisťuje kryt nožovej dosky pred vypnutím hlavného vypínača (tlačidlo "Zap. / Vyp.") a odpojením zástrčky napájacieho kábla zo siete.

VÝSTRAHA! Drvič prestane fungovať do 5 sekúnd po vypnutí hlavným vypínačom.

Použitie posúvača

- * Posúvač slúži ako pomôcka pri plnení prívodu jemnejším materiálom (ako sú malé vetvičky, listy a iné úlomky rastlín a záhradných plodín).
- * Naplňte zásobník (obr. 6).
- * Posúvač (12) (obr. 7) tlačí produkty proti kotúču s nožmi (obr. 13).
- * Počkajte, kým sa materiál nadvíja a potom vložte ďalší materiál.

VÝSTRAHA! Nikdy nestrkajte prsty do vypúšťacieho žľabu!

VÝSTRAHA! Prístroj nikdy nepoužívame bez náplne!

VÝSTRAHA! Neskláňame sa nad ostrovom!

Ako zbierať drvený materiál?

- * Pred pripojením alebo uložením vaku vždy vypnite pohon.
- * Na zber materiálu môžete použiť zberné vreco (ak je súčasťou dodávky) alebo postaviť drvič na plech tak, aby sa tu drvený materiál hromadil.
- * Ak používate zberný vak, dávajte pozor, aby boli oba nástavce na vrece dobre pripevnené k odtokovému žľabu.

VÝSTRAHA! Vetracie otvory na tele stroja nezakrývajte vreckom alebo drveným materiálom.

Ako postupovať pri výmene nožov? (Obr. 18)

- * Vypnite drvič a odpojte ho od elektrickej siete.
- * Vyberte horný prvok jednotky odskrutkovaním skrutky zaisťujúcej kryt dosky s nožmi.
- * Nože sú obojstranné. Keď sú čepele opotrebované, môžete ich otočiť a použiť druhú stranu.
- * Pri manipulácii s nožmi, pri ich výmene používajte ochranné rukavice.
- * Zaistite kotúč nožom pomocou šesťhranného kľúča (c). Odskrutkujte obe vnútorné šesťhranné matice (b), pričom dávajte pozor na uhol rezu nožov.
- * Nôž vyberte a otočte o 180 stupňov (a); Položte čepel na kotúč tak, aby spodná hrana čepele smerovala nadol.
- * Pri druhom noži postupujte rovnako.
- * Ak sú obe čepele nožov opotrebované, je potrebné vymeniť oba nože súčasne. Môžu byť opäť brúsené. (Brúsenie by mal vykonávať odborník.) Toto riešenie z našej strany neodporúčame, pretože pre správne fungovanie stroja je mimoriadne dôležité, aby boli nože na kotúči absolútne vyvážené. Najmenšia nevyváženosť môže poškodiť stroj a dokonca zraniť obsluhu.

Ako udržiavať produkt?

VÝSTRAHA! Pri údržbe a čistení stroja dbajte na to, aby bol stroj odpojený od elektrickej siete.

- * Ak plánujeme vykonať servis zariadenia, uskladniť ho alebo vymeniť komponent, vypnite pohon a odpojte zariadenie zo siete.
- * Ak sa používa predlžovací kábel, nemal by byť tenší ako skutočný napájací kábel dodaný s jednotkou.
- * Pravidelne kontrolujte napájací kábel a akýkoľvek predlžovací kábel, či nevykazuje známky opotrebovania. Zariadenie sa nesmie používať, ak sú káble poškodené.
- * Pri vykonávaní servisných činností na mlecí mechanizme nezabúdajte, že ak je motor vypnutý bezpečnostným spínačom, samotný mechanizmus je možné spustiť manuálne.
- * Nikdy nevyraďujte bezpečnostný spínač z práce.
- * Nečistoty usadené na zariadení sa odstránia kefkou.
- * Po práci je potrebné stroj vyčistiť. Na čistenie plastových častí použite mydlo a vlhkú handričku. Nepoužívame agresívne látky a rozpúšťadlá.

* Drvič nikdy nečistíte prúdom vody. Chráňte ho tak, aby sa do prístroja nedostala voda.

* Drvič používajte iba s odporúčaným vybavením.

10. RIEŠENIE PROBLÉMOV

Zariadenie nefunguje	a) Žiadne napájanie b) Zariadenie je vypnuté c) Vypol sa spínač preťaženia d) Vyhadzovací žľab je upchatý e) Zásobník je nainštalovaný nestabilne na skrini motora	a) Skontrolujte napájacie káble a poistky b) Zapnite zariadenie c) Stlačte tlačidlo spínača preťaženia d) Vyčistite výsypku e) Vyčistite vnútro prívodného lievika a utiahnite zaistovaciu skrutku
Výkon drviča je príliš nízky	a) Nože opotrebované	a) Otočte, naostrite alebo vymeňte nože
Výkon drviča klesá	a) Nože opotrebované	a) Naostrite alebo vymeňte nože

11. TECHNICKÉ ÚDAJE

Číslo modeluKD5200

Menovité napätie (V).....230 "50Hz

Menovitý výkon (W).....2550

Otáčky bez zaťaženia (min-i).....4500

Hrúbka rezu (mm)39

Akustický tlak dB (A)96,7

Akustický výkon dB (A)106

Vibrácie (m / 82)<2,5

Hmotnosť netto (kg)10,5

Stupeň krytiaIP24

12. LIKVIDÁCIA

Drvič a jeho príslušenstvo sú vyrobené z rôznych materiálov, ako sú kovy a plasty. Poškodené prvky likvidujte ako triedený odpad. Informácie poskytujú príslušné úrady.

ODPORÚČANIA A INFORMÁCIE O LIKVIDÁCII POUŽITÝCH OBALOV.

Použitý obalový materiál sa posielajú na komunálnu skládku.

LIKVIDÁCIA POUŽITÝCH ELEKTRICKÝCH A ELEKTRONICKÝCH ZARIADENÍ



Tento symbol na produktoch alebo v sprievodných dokumentoch znamená, že použité elektrické a elektronické produkty sa nesmú pridávať do bežného komunálneho odpadu. Pre správnu likvidáciu, obnovu a recykláciu musia byť odovzdané na dohodnuté hromadné miesta. Alternatívne v niektorých krajinách Európskej únie alebo v iných európskych krajinách môžete vrátiť takéto produkty miestnemu predajcovi pri kúpe ekvivalentného nového produktu. Správnou likvidáciou tohto produktu pomôžete zachovať cenné prírodné zdroje a pomôžete predchádzať negatívnym vplyvom na životné prostredie a ľudské zdravie, ktoré by mohli byť spôsobené nesprávnou likvidáciou odpadu. Podrobné informácie získate na obecnej úrade alebo na najbližšej skládke odpadu. V prípade nesprávnej likvidácie tohto druhu odpadu v súlade s národnými predpismi môže byť uložená pokuta.

Platí pre hospodárske subjekty v Európskej únii

Ak potrebujete vyradiť z prevádzky svoje elektrické a elektronické zariadenie, obráťte sa na svojho predajcu alebo dodávateľa, ktorý vám poskytne potrebné informácie.

Likvidácia v iných krajinách mimo Európskej únie

Tento symbol je platný v Európskej únii. Ak chceme tento výrobok zlikvidovať, vyžiadajte si potrebné informácie o správnom spôsobe likvidácie na miestnych úradoch alebo od vášho predajcu.



Tento výrobok spĺňa všetky základné požiadavky smerníc EÚ, ktoré sa naň vzťahujú.

Zmeny v texte, dizajne a technickej špecifikácii môžu byť zavedené bez predchádzajúceho upozornenia a vyhradujeme si právo na ich zavedenie.